

INTERRA

Sistema di montaggio
MONOPALO e **BIPALO**
per il tuo fotovoltaico



PRODOTTI
100%
made in Italy

CONTACT ITALIA, leader nella produzione di sistemi di montaggio per impianti fotovoltaici, presenta la nuova gamma strutture **INTERRA**, nella versione monopalo e bipalo, esprimendo così il suo impegno verso l'**innovazione** e la **sostenibilità** nel mercato delle energie rinnovabili.

Le due soluzioni sono composte da una struttura di sostegno per moduli e un sistema di fondazione mediante pali infissi nel terreno, con un'elevata **resistenza strutturale** in accordo alle normative vigenti (NTC2008, EUROCODICI 1,3,9).

Progettate per conformarsi alle norme europee, **INTERRA** si distingue per l'ottimale altezza da terra e l'adattabilità a diverse configurazioni di moduli e natura del terreno.

Il sistema garantisce ottime **prestazioni meccaniche** nel tempo e la possibilità di rimuovere e **riutilizzare i pali**, poichè studiata per compensare eventuali dislivelli del terreno consentendo l'installazione senza la necessità di spianature.

INTERRA, oltre a garantire **resistenza alla corrosione** grazie alla zincatura a caldo secondo norma UNI EN ISO 1461, **preserva il suolo** con un sistema di fondazione a basso impatto ambientale senza l'utilizzo di resine cementizie.

I nostri **vantaggi**:



Sostenibilità ambientale



Assistenza tecnica



Facile installazione e minima manutenzione



Resistente alla corrosione



Design modulare



Garanzia di 25 anni sulla struttura



I N S T A L L A Z I O N I

La struttura **INTERRA** è stata sviluppata per consentire un **montaggio semplice e veloce**, garantendo un'elevata resistenza meccanica mediante analisi di calcolo in conformità alle normative vigenti (NTC2008, Eurocodici 1, 3, 9).

Le sue dimensioni sono da definirsi in fase progettuale, in base ai carichi di vento e neve caratteristici del sito di installazione.

INTERRA ha un'ottima resistenza e prestazioni meccaniche, poichè i pali di fondazione sono in grado di sostenere forti sollecitazioni di trazione e compressione, oltre a garantire l'infissione anche in suoli rocciosi o calcarenitici.

MONOPALO

***LEGENDA:**

lm: lunghezza del modulo

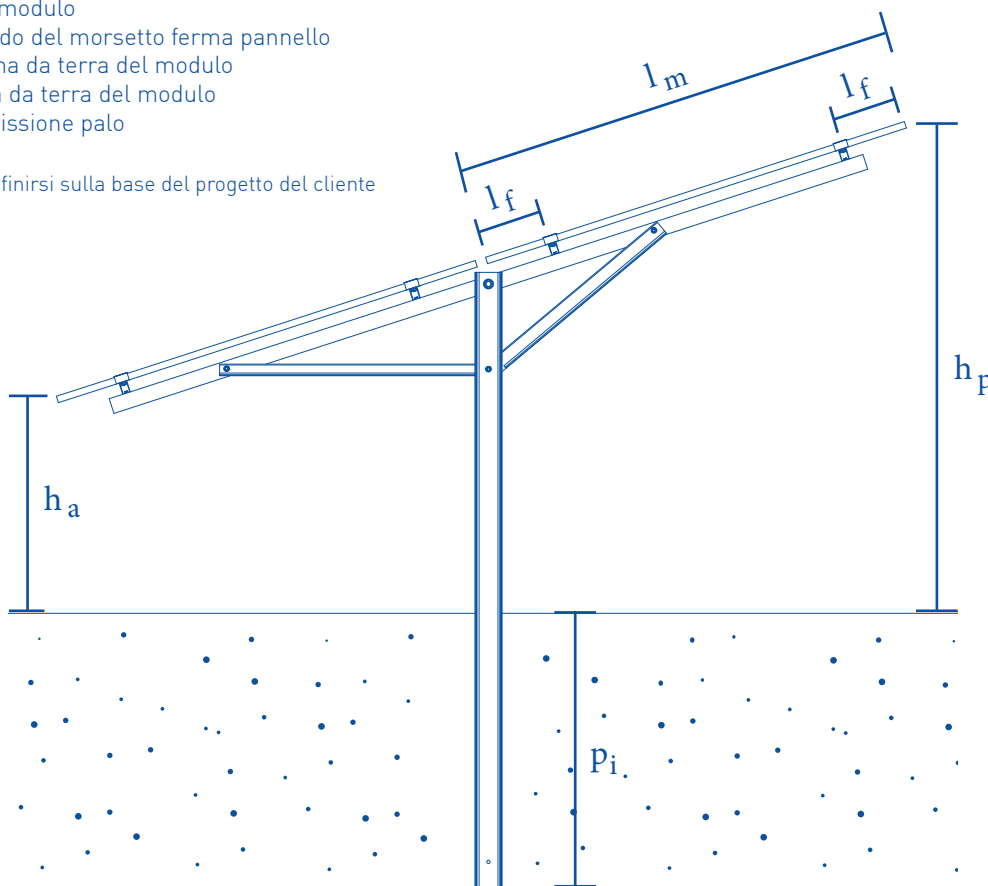
lf: distanza dal bordo del morsetto ferma pannello

hp: altezza massima da terra del modulo

ha: altezza minima da terra del modulo

pi: profondità di infissione palo

*Le quote sono da definirsi sulla base del progetto del cliente



La struttura **INTERRA monopalo**, offre compattezza e praticità, ideale anche per terreni poco estesi. Il palo centrale infisso supporta la vela fotovoltaica in modo stabile, con profondità di ancoraggio calcolata in base alle caratteristiche del terreno e ai fattori climatici locali.

Tutti i componenti della struttura sono **facilmente trasportabili, assemblabili e rimovibili**, lasciando inalterate le caratteristiche del suolo.

INTERRA è **personalizzabile** a seconda delle esigenze del cliente e la valutazione del palo di fondazione da utilizzare, dovrà essere fatta per singolo caso in funzione delle caratteristiche geologiche, geotecniche del terreno.

La struttura possiede una **CERTIFICAZIONE** delle sue capacità portanti, corredata da una relazione tecnica di calcolo redatta ai sensi delle Nuove Norme Tecniche per le Costruzioni - D.M. 14.01.2008.

BIPALO

*LEGENDA:

l_m: lunghezza del modulo

l_f: distanza dal bordo del morsetto ferma pannello

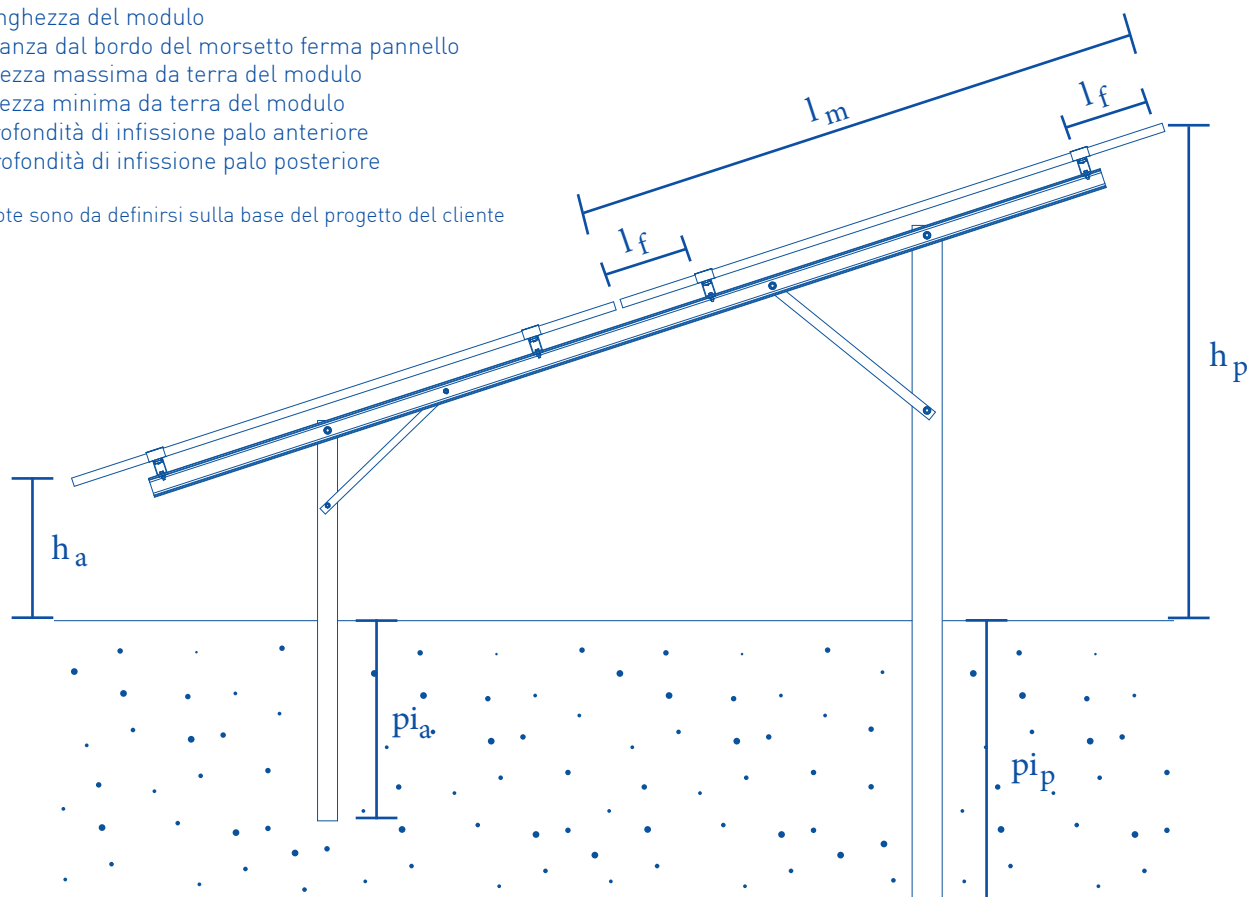
h_p: altezza massima da terra del modulo

h_a: altezza minima da terra del modulo

pi_a: profondità di infissione palo anteriore

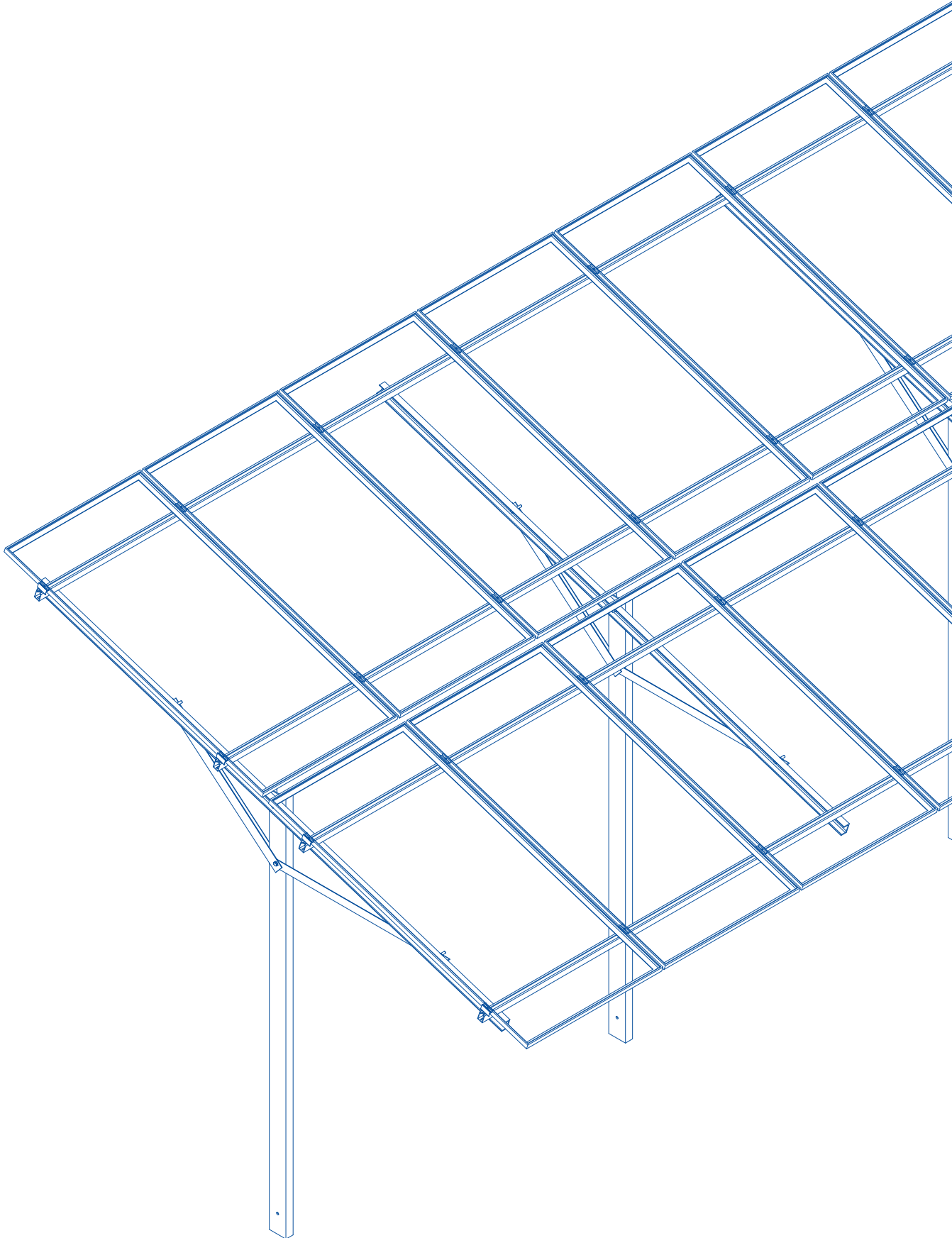
pi_p: profondità di infissione palo posteriore

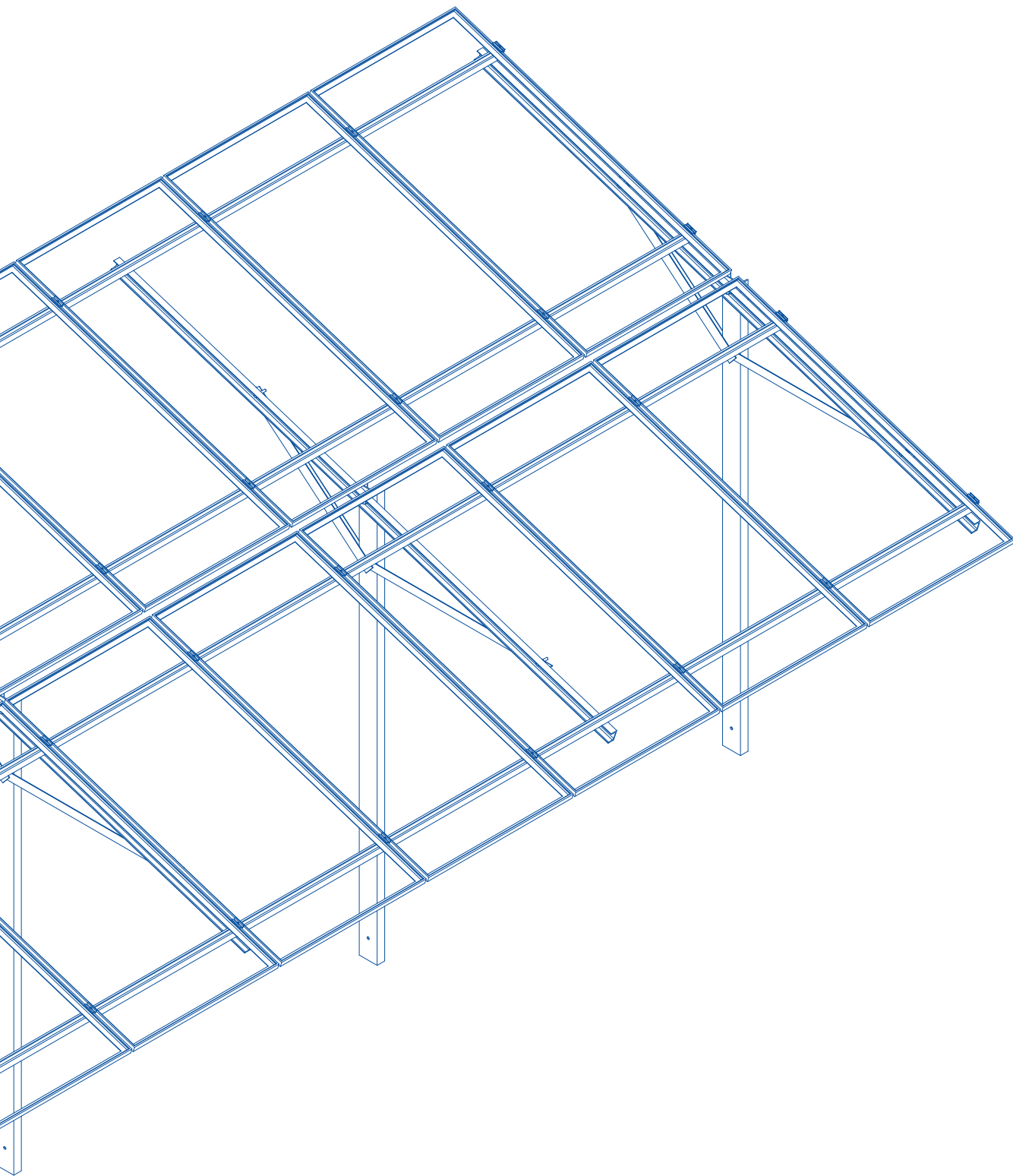
*Le quote sono da definirsi sulla base del progetto del cliente



La struttura **INTERRA bipalo** è caratterizzata da un doppio palo battuto anteriormente e posteriormente, La differenza nelle lunghezze di infissione offre una soluzione robusta anche per le zone più esposte a condizioni meteorologiche avverse, garantendo la sicurezza dell'impianto.

VERSATILITÀ E SICUREZZA





per un Futuro Sostenibile



 HEADQUARTER  CENTRI LOGISTICI



ISO 9001
ISO 14001



PRODUCT
100%

made in Italy

Contattaci:

Email: info@contactitalia.it

Phone: 080/ 3141265

Seguici su:

